

Produktbeskrivning

Ledningsmonterat mellantrycks duplexfilter för hydraulik, smörjolja m.m. Detta är högeffektiva filter som tillfredställer marknadens alla krav.

Tekniska data

Nominellt tryck: 200 (250) bar
 Nominellt flöde: Upp till 450 l/min
 By-pass ventil Δp 7 bar
 Indikatortryck Δp 5 bar
 Konstruktion: MAHLE

Utförligare data på nästa sida

Applikationer:

- Mobil hydraulik
- Industriell hydraulik

Link til komplett datablad med alla tekniska data och tryckfallskurvor



*) Filterhusen på bilden är extrautrustade med el-indikator (**Art.nr: 7536550**).

| | Filterhus | Nom. flöde l./min | Tryck bar | Ansl. BSP | Bypass bar | Ind. bar | Flöde enl. NS 2084 (32 cSt.) | Element 10 µm abs. |
|-----|------------|-------------------|-----------|-----------|------------|----------|------------------------------|--------------------|
| DXF | PI3705-012 | 50 | 250 | G 1 | 7 | 5 | 20 l./min | PI 3105 x2 |
| DXF | PI3708-012 | 80 | 250 | G 1 | 7 | 5 | 35 l./min | PI 3108 x2 |
| DXF | PI3711-012 | 110 | 250 | G 1 | 7 | 5 | 40 l./min | PI 3111 x2 |
| DXF | PI3715-012 | 150 | 200 | G 1 ½ | 7 | 5 | 100 l./min | PI 3115 x2 |
| DXF | PI3730-012 | 300 | 200 | G 1 ½ | 7 | 5 | 140 l./min | PI 3130 x2 |
| DXF | PI3745-012 | 450 | 200 | G 1 ½ | 7 | 5 | 160 l./min | PI 3145 x2 |

Ovanstående art.nr. på filterhus innebär visuell indikator och by-passventil. Önskas filterhus med annan bestyckning ex. utan by-passventil, tvåstegsindikator m.m. begär tekniska data.

Information om olika typer av:

-indikatorer sidan 73-74 PDF

-filterelement sidan 71-72 PDF

Tekniska data

Design

Design: Ledningsmonterat
 Arbets tryck: 200 bar*
 Test tryck: 260 bar
 Temperatur. omr: -10°C til +120°C
 By-pass setting: Δp 7 bar \pm 10%

*PI3705-3711 har 250 bar arb.tryck och ett testtryck på 325 bar

Material

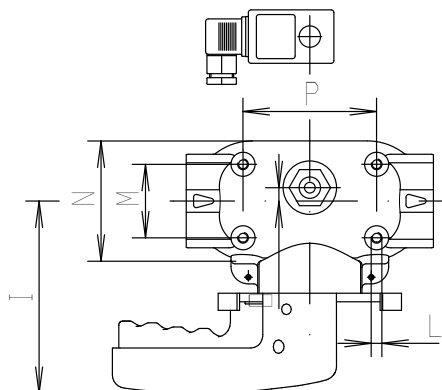
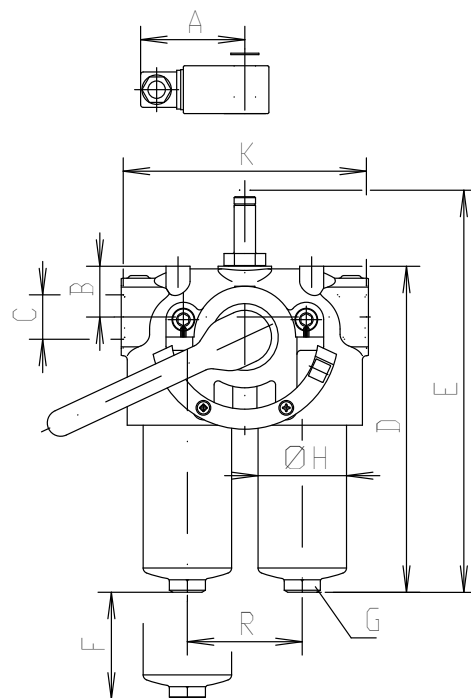
Filterhuvud: GGG
 Filterkopp: St.
 Pakningar: NBR/PTFE/Cu

Differansetrycksindikator

Aktiveringstryck: Δp 5 bar \pm 0,3 bar

El. data överdel indikator

Max spänning: 230V~/=
 Skyddsklass: IP 65 (när den är ansluten)



Packningsseter

| Packnings sats | NG 50 - NG 110 | NG 150 - NG 450 |
|----------------|----------------|-----------------|
| NBR | 830 506 2 | 937 505 6 |
| FPM | 830 505 4 | 937 506 4 |
| EPDM | 830 504 7 | 937 507 2 |

| Dim Type | A | B | C | D | E | F | G SW | H | I | J | K | L | M | N | O | P | R | Vikt kg |
|----------|----|----|---------|-----|-----|-----|------|-----|-----|----|-----|--------|----|----|----|-----|-----|---------|
| PI3705 | 78 | 38 | G 1 | 219 | 271 | 80 | 27 | 66 | 144 | 45 | 182 | M8x15 | 55 | 47 | 10 | 100 | 86 | 11,0 |
| PI3708 | 78 | 38 | G 1 | 294 | 346 | 80 | 27 | 66 | 144 | 45 | 182 | M8x15 | 55 | 47 | 10 | 100 | 86 | 13,0 |
| PI3711 | 78 | 38 | G 1 | 370 | 422 | 80 | 27 | 66 | 144 | 45 | 182 | M8x15 | 55 | 47 | 10 | 100 | 86 | 15,0 |
| PI3715 | 78 | 50 | G 1 1/2 | 302 | 354 | 110 | 30 | 109 | 175 | 70 | 280 | M12x18 | 62 | 80 | 28 | 210 | 136 | 31,5 |
| PI3730 | 78 | 50 | G 1 1/2 | 427 | 479 | 110 | 30 | 109 | 175 | 70 | 280 | M12x18 | 62 | 80 | 28 | 210 | 136 | 37,0 |
| PI3745 | 78 | 50 | G 1 1/2 | 543 | 595 | 110 | 30 | 109 | 175 | 70 | 280 | M12x18 | 62 | 80 | 28 | 210 | 136 | 41,5 |



652 21 Karlstad

Telefon: +46 (0)54-690900
 Fax: +46 (0)54-690909



1550 Hølen, Norge

Telefon: +47 6498 2000
 Faks: +47 6498 2002



2690 Karlslunde

Telefon: +45 5613 1072
 Fax: +45 5613 1073