



Produktbeskrivning

Rickmeier smörjoljepumpar är av kugghjulstyp och utmärker sig genom att pumpa oljor med mycket hög viskositet utan att för den del kräva mycket effekt, tvärtom är de mycket energisnåla. Specialbelagda rejäla glidlager svarar för lång livslängd och att pumpen tål att "torrköras" kortare perioder. R25-serien finns i storlekar från 2,5 cm³ - 20 cm³ (3,5 lit./ min. - 28 lit./ min. vid 1400 rpm. elmotor).

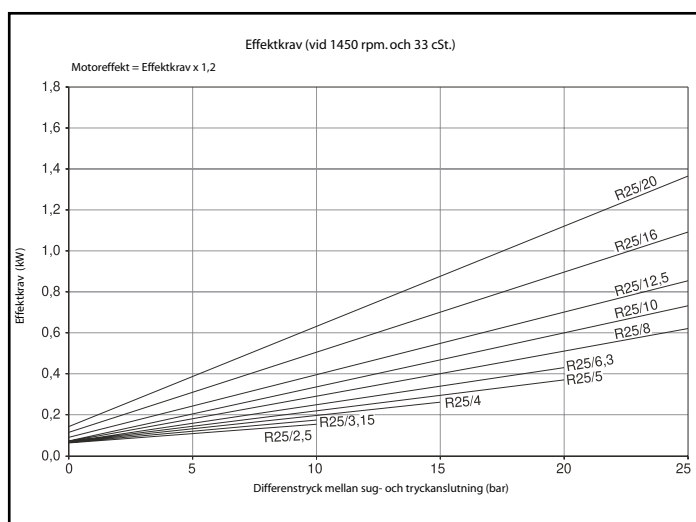
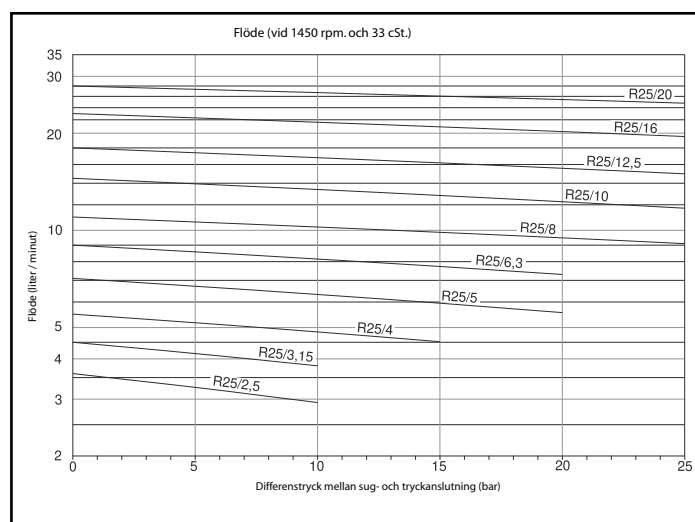
Tekniska data

Visk. område: 7 cSt. - 15 000 cSt.
 Renhetskrav: ISO 4406 - 21/19/17
 Temp. område NBR: -25°C - 80°C



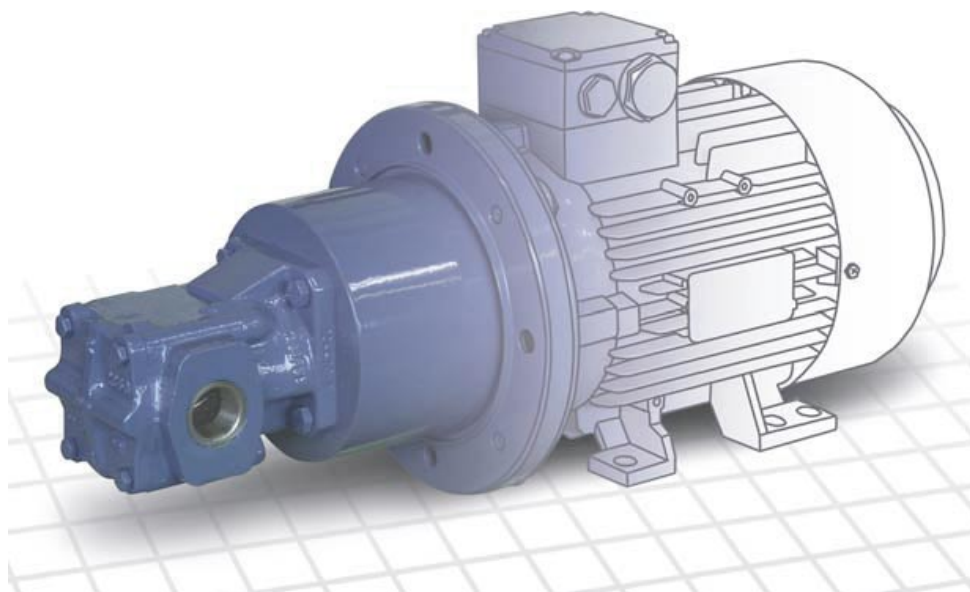
Applikationer:

Smörjolja, bitumen, marindiesel, bläck, transmissionsolja, brännolja, hydraulolja, bindmedel, klister, fernissa, hetolja, m.m.








Typ	Displacement (cm ³)	Utförande	Axel	Tryckbegränsare	Tätning	Anslutning
R25	/	2,5	FL	Z	-	G
R25 = Serie	2,5 (3,5 lit./min.)*	FL = Fläns	Z = Cylindrisk	- = Utan	W = Packbox	G = Gänga
	3,15 (4,4 lit./min.)*	FU = Fot	K = Konisk	DB = Med	GLRD = Mekanisk	SAE = Fläns
	4 (5,6 lit./min.)*		M = Med drev		SO = Special Order	
	5 (7,0 lit./min.)*		V = Splines			
	6,3 (8,8 lit./min.)*					
	8 (11,2 lit./min.)*					
	10 (14 lit./min.)*					
	12,5 (17,5 lit./min.)*					
	16 (22,4 lit./min.)*					
	20 (28 lit./min.)*					

*) Vid 1400 rpm.

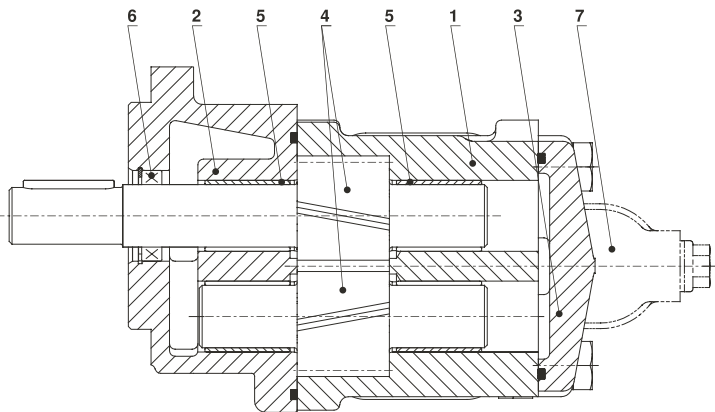


Delar till komplett pumpenhet

Här nedan följer en tabell med vilka delar som åtgår för att montera en komplett pumpenhet. Med följande alternativ klarar pumparna 1000 cSt. vid 6 bar.

				
Pump	Elmotor 4-pol (1400 rpm)	Mellanstycke	Axelkoppling	Aggregatfot
R25/2,5 R25/3,15 R25/4 R25/5 R25/6,3	230 V enfas = SEMKG71-4C 400 V trefas = SKG71-4B 500 V trefas = M2VA71B3GVA072002BF (0,37 kW)	PT1A0-25.160	KKN 25.014	F 160
R25/10 R25/12,5	230 V enfas = SEMKG80-4B 400 V trefas = SKG80-4A 500 V trefas = M2VA80A3GVA082001BF (0,55 kW)	PT1A0-25.200	KKN 25.019	F 200
R25/16 R25/20	230 V enfas = SEMKG80-4C 400 V trefas = SKG80-4B 500 V trefas = M2VA80B3GVA082002BF (0,75 kW)			

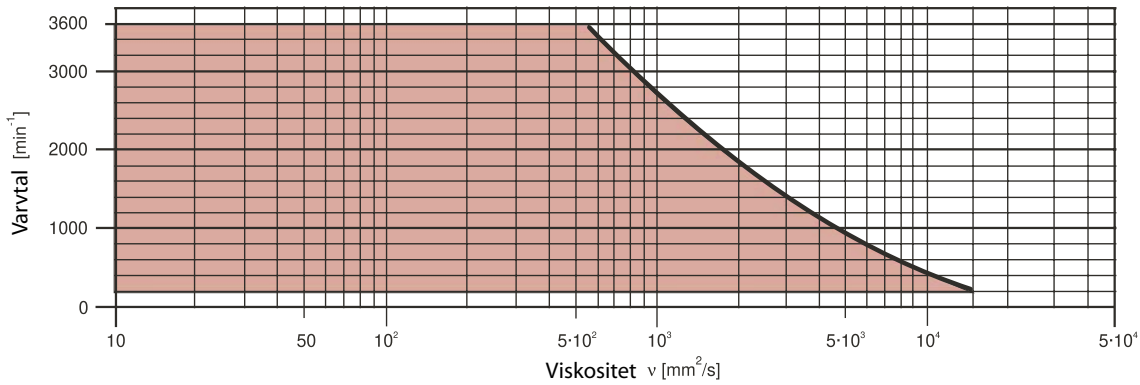
För andra motoralternativ:
 Kontakta Filtertechnik Sverige AB



1. Pumphus
2. Främre gavel
3. Bakre gavel
4. Kugghjul
5. Lagring
6. Packbox
7. Tryckbegränsare

Hastighetsbegränsning

Max. varvtal.

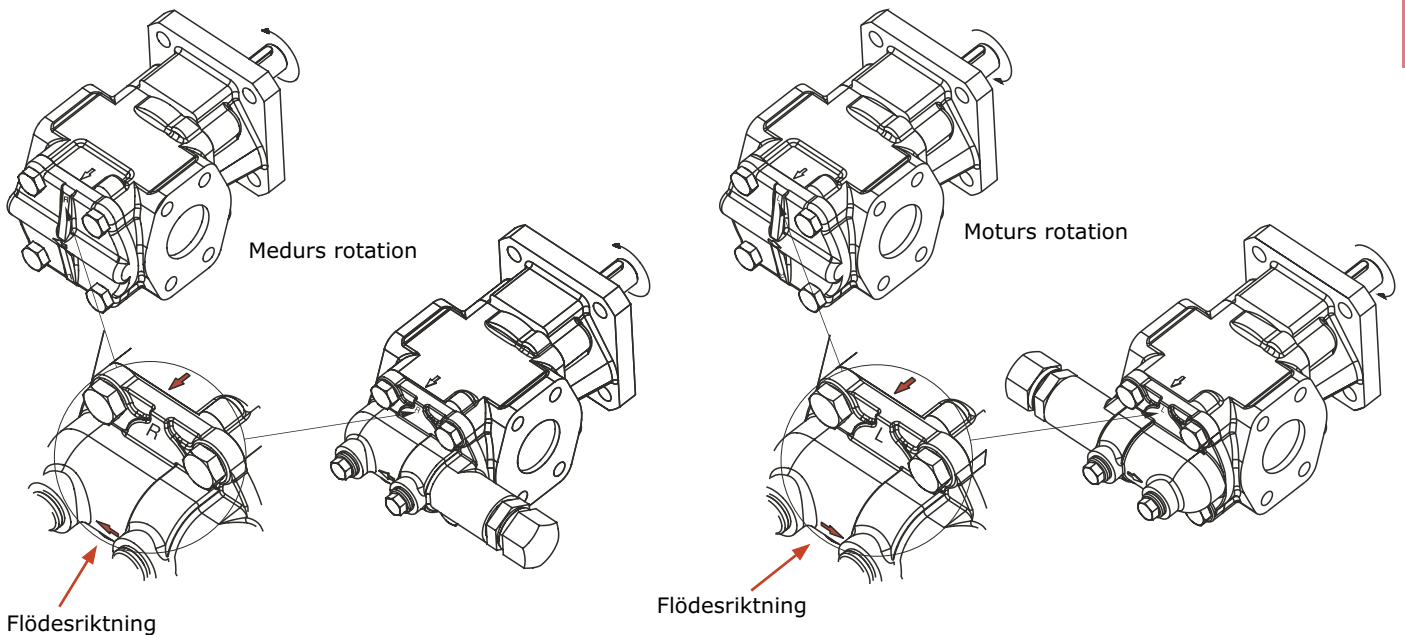


Rotationsriktning

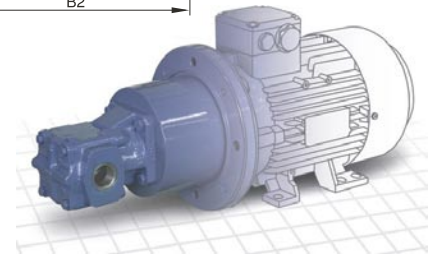
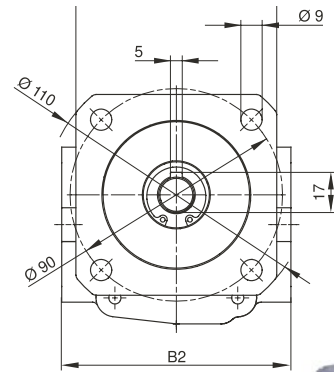
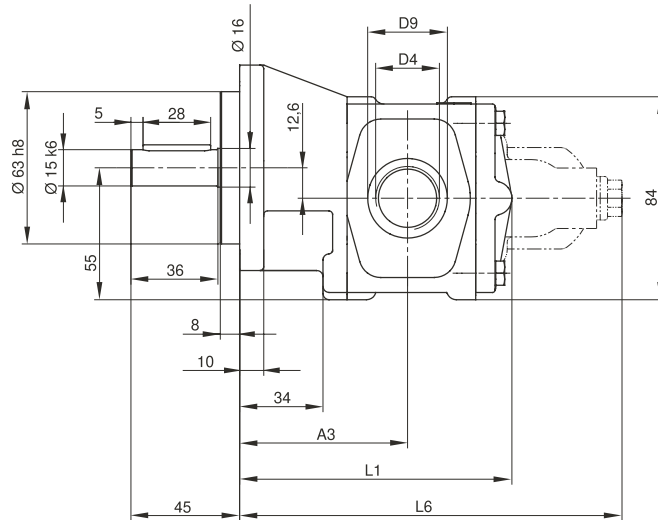
Pilen på pumphuset pekar på en bokstav (R eller L) på ändlocket (tryckbegränsaren).

R = Medurs rotationsriktning.

L = Moturs rotationsriktning.



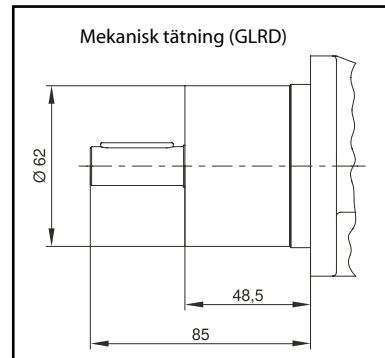
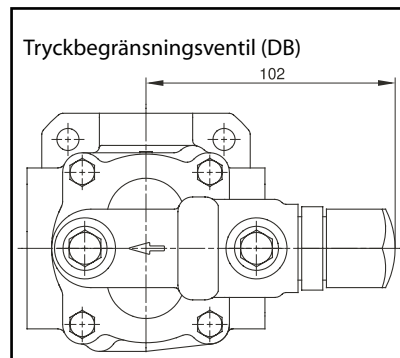
Tekniska data och mått



Depl. (cm ³)	B2	D9	A5	A6	B2	B5	D4	H1	Ansl.	A3	L1	L6	Vikt (kg)	DB (kg)	GLRD (kg)
R25 / 2,5	97	29,9	47,6	22,2	95	52	19	66	G 3/4"	69,5	113	159	4,0	0,8	0,2
R25 / 3,15	97	29,9	47,6	22,2	95	52	19	66	G 3/4"	69,5	113	159	4,0	0,8	0,2
R25 / 4	97	29,9	47,6	22,2	95	52	19	66	G 3/4"	69,5	113	159	4,0	0,8	0,2
R25 / 5	97	29,9	47,6	22,2	95	52	19	66	G 3/4"	69,5	113	159	4,0	0,8	0,2
R25 / 6,3	97	29,9	47,6	22,2	95	52	19	66	G 3/4"	69,5	113	159	4,0	0,8	0,2
R25 / 8	97	29,9	47,6	22,2	95	52	19	66	G 3/4"	69,5	113	159	4,0	0,8	0,2
R25 / 10	97	29,9	47,6	22,2	95	52	19	66	G 3/4"	69,5	113	159	4,0	0,8	0,2
R25 / 12,5	97	39,8	52,4	26,2	95	59	25	70	G 1"	74,5	140	186	4,8	0,8	0,2
R25 / 16	97	39,8	52,4	26,2	95	59	25	70	G 1"	74,5	140	186	4,8	0,8	0,2
R25 / 20	97	39,8	52,4	26,2	95	59	25	70	G 1"	74,5	140	186	4,8	0,8	0,2

Tryckbegränsningsventil	Inställningsområde
R25 DB04	0,5 - 4,0 bar
R25 DB16 *	4,0 - 16,0 bar
R25 DB25	16,0 - 25,0 bar

*) Lagerförda ventiler



652 21 Karlstad

Telefon: +46 (0)54-690900

Fax: +46 (0)54-690909



1550 Hølen, Norge

Telefon: +47 6498 2000

Faks: +47 6498 2002



2690 Karlslunde

Telefon: +45 5613 1072

Fax: +45 5613 1073