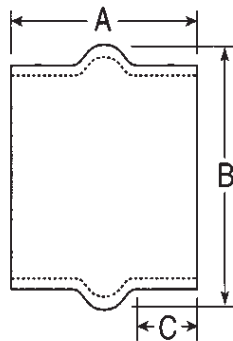


Produktbeskrivelse

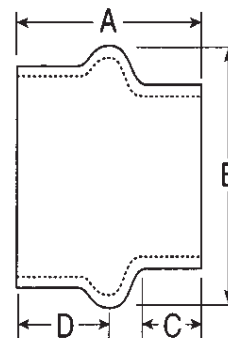
Fleksible koblingsdeler i gummi for luftinnsug. Gummioverganger av høy kvalitet for innsugsledningene mellom luftfilter og innsugsmanifolden på motoren.

- Fleksibel, absorberer mindre unøyaktigheter i konstruksjonen
- Gir mindre luftmotstand enn sveisede rørdeler
- Kan brukes med temperatur på opptil 120°C.
- Lett å montere, sparer monterings tid
- Lett å skifte under rutineservice

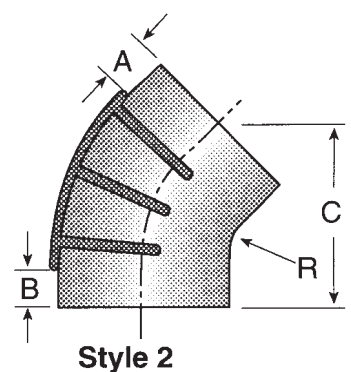
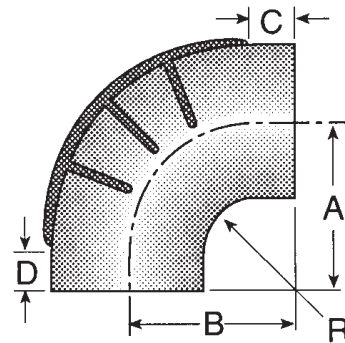
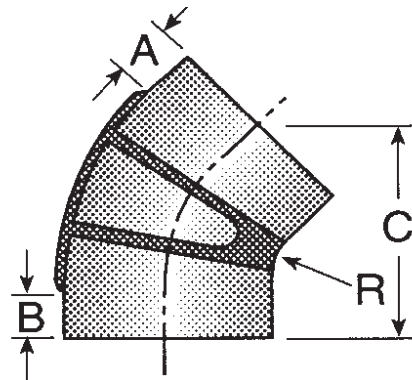


Best.nr.	Innv. dia.		A mm	B mm	C mm
	Tommer	mm			
<i>Rett slange med hump</i>					
3H2	2,00	51	76		
3H225	2,25	57	101		
3H25	2,50	63	101		
3H275	2,75	70	108		
3H3	3,00	76	133	114	51
3H35S	3,50	89	133	127	51
3H4	4,00	101	133	136	51
3H45	4,50	114	133	149	44
3H5	5,00	127	152	155	57
3H55L	5,50	140	152	178	57
3H6XL	6,00	152	178	190	70
3H7XL	7,00	178	178	216	63
3H8SL	8,00	203	127	241	38
3H10	10,00	254	152	292	51

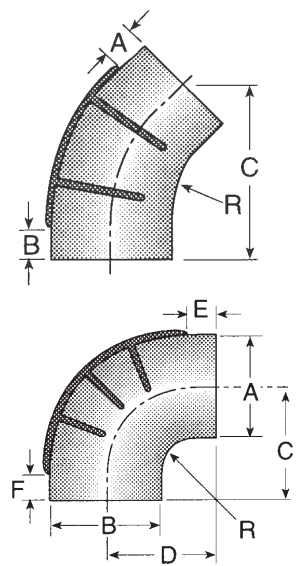
Best. nr.	Innv. dia.		A mm	B mm	C mm	D mm
	Tommer	mm				
<i>Rett reduksjon med hump</i>						
35R30	3,50 X 3,00	89 X 76	152	127	54	54
40R30	4,00 X 3,00	101 X 76	133	133	40	40
50R35	5,00 X 3,50	127 X 89	152	160	38	44
50R40	5,00 X 4,00	127 X 101	152	160	38	44
55R40	5,50 X 4,00	140 X 101	152	160	47	51
55R50	5,50 X 5,00	140 X 127	152	175	47	51
60R50	6,00 X 5,00	152 X 127	152	190	47	51
60R55	6,00 X 5,50	152 X 140	152	190	51	51
70R55	7,00 X 5,50	178 X 140	172	210	57	70
70R60	7,00 X 6,00	178 X 152	127	216	37	38
80R55	8,00 X 5,50	203 X 140	178	241	44	44



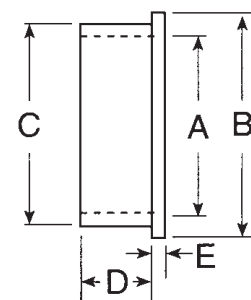
Best. nr.	Innv. dia.		A/B	C	D	R
	tommer	mm				
45° bend						
45HL225	2,25	57				57
45HL25	2,50	63				63
45HL3	3,00	76	38	140		51
45HL35	3,50	89	38	140		51
45HL4	4,00	101	38	140		51
45HL45	4,50	114	38	146		44
45HL5	5,00	127	41	133		44
45HL55	5,50	140	44	159		44
45HL6	6,00	152	44	165		44
45HL7	7,00	178	57	203		44
45HL8	8,00	203	57	209		54
45HL10	10,00	254	57	267		79
90° bend						
90HL2	2,00	51	89			44
90HL25	2,50	57	95			44
90HL275	2,75	70	108			44
90HL3	3,00	76	133	44	38	51
90HL35	3,50	89	140	44	38	51
90HL4	4,00	101	146	44	38	51
90HL45	4,50	114	152	44	38	44
90HL5	5,00	127	155	44	41	44
90HL55	5,50	140	165	44	44	44
90HL6	6,00	152	178	57	51	44
90HL7	7,00	178	192	57	51	44
90HL8	8,00	203	216	51	57	54
90HL10	10,00	254	267	57	57	79
Bend med uvanlige vinkler						
22HL4	22	4,00	38	114		44
68HL45	68	4,50	38	171		44
22HL55	22	5,50	44	133		44
54HL55	54	5,50	44	170		63
68HL55	68	5,50	44	210		101
22HL6	22	6,00	44	133		44
38HL6	38	6,00	58	184		44
54HL6	54	6,00	38	190		63
68HL6	68	6,00	44	216		101
63HL8	63	8,00	51	279		32



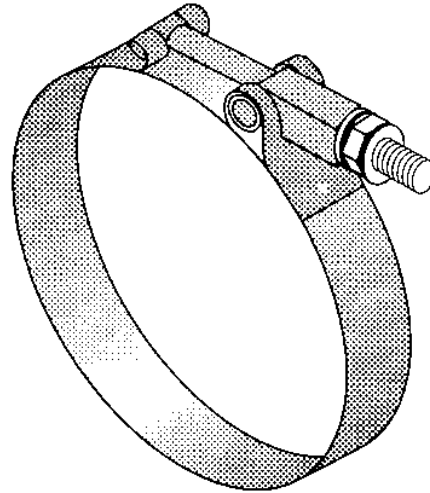
Best. nr.	Innv. dia.		A	B	C	D	R
	tommer	mm					
45° reduksjon							
45HL60R55	6,00 X 5,50	152 X 140	44	44	165		124
45HL70R60	7,00 X 6,00	178 X 152	51	51	188		141
90° reduksjon							
90HL60R50	6,00 X 5,00	152 X 127	152	127			
90HL60R55	6,00 X 5,50	152 X 140	152	140	170	183	110
90HL70R50	7,00 X 5,00	177 X 127	177	127			
90HL70R55	7,00 X 5,50	177 X 140	177	140	150	161	80
90HL70R60	7,00 X 6,00	177 X 152	177	152			



Best. nr.	Innv. dia. A		B	C	D	E
	tommer	mm				
Reduksjonsinnsats uten krage						
33027	3	76		70	30	
34037	4	101		95	30	
Reduksjonsinnsats med krage						
99445	4	101	126	4,5"/114	31	7
99540	4	101	140	5" / 128	31	7
99545	4,5	114	140	5" / 128	31	7
99555	5	127	151	5,5"/139	31	7
99650	5	127	165	6" / 152	31	7
99655	5,5	140	168	6" / 152	31	7



Best. nr.	For slange med inv. dia.	Klammens inv. dia. i tommer
<i>T</i> —klammer i rustfritt stål		
3316653	2,0"	2,25-2,50
3316654	2,5"	2,75-3,06
3316656	3,0"	3,25-3,56
3316657	3,5"	3,75-4,06
3316658	4,0"	4,25-4,56
3316659	4,5"	4,75-5,06
3316660	5,0"	5,25-5,56
3316661	5,5"	5,75-6,06
3316662	6,0"	6,38-6,69
3316663	7,0"	7,25-7,76
3316664	8,0"	8,50-8,81
3316665	10" *	10,50-11,00
3316666	10" **	10,25-10,75

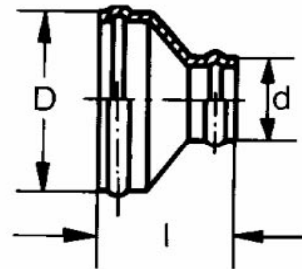


* For bruk sammen med 45 og 90gr. bend

** For bruk sammen med rett slange og reduksjonsadapter

Adapter for luftinnsug på Deutz F 3-6 L 912/913 motorer.

Manifolden på disse motorer har en diameter på 70 mm. (2.3/4") Ved å bruke dette adapter kan en bruke 4" (100 mm.) innsugsledning mellom manifold og luftfilterhus. Fordelen er at utvalget av koplingsdeler er mye større for 4".



Best. nr.	D	d	l
2052	4" / 102mm	2,75" / 70mm	3" / 76mm



652 21 Karlstad

Telefon: +46 (0)54-690900

Fax: +46 (0)54-690909



1550 Hølen, Norge

Telefon: +47 6498 2000

Faks: +47 6498 2002



2690 Karlslunde

Telefon: +45 5613 1072

Fax: +45 5613 1073