

Produktbeskrivelse

Ventilasjonsaggregat for ettermontering på førerkabiner. Mulighet for 3-steps filtrering. Monteringssett og manometer leveres som ekstrautstyr.

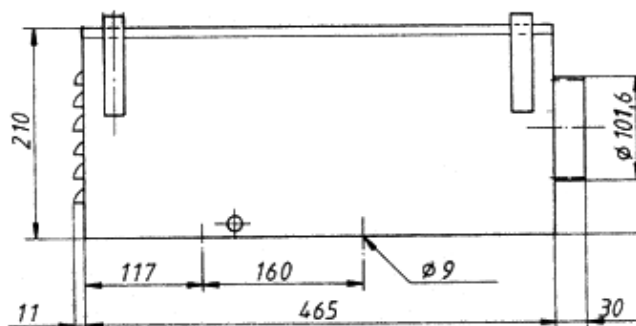
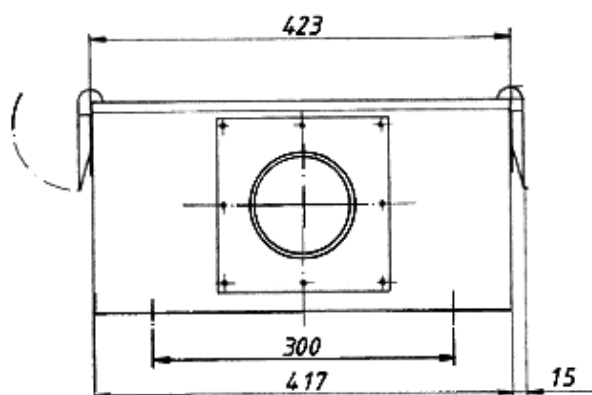
- Blåsekapasitet på 450 m³/time
- Kraftig 3-trinns vifte
- Enkelt å skifte utvendig forfilter
- Klipslås for hurtig og enkel filterservice
- Kan monteres både stående og liggende
- Filterboksen leveres std. i pulverlakkert stålplate






Filterboks med vifte

(uten filterlementer)

Bestillingsnr	Beskrivelse	Strømforbruk
99312	Filterboks med 12 VDC vifte	12 VDC - 14 Amp.
99324	Filterboks med 24 VDC vifte	24 VDC - 7 Amp.



Filterelementer

	1.steg Grovfilter		2.steg Finfilter		3.steg Mikrofilter	
Best. nr	1210	19028	1202	1232*	19413	1303
Filterkl.	G3	G3	F7	Aktivt kull	F8	EU12
Beskrivelse	Grovfilter, kan rengjøres	Grovfilter, kan rengjøres	Element brukes der hvor det kun er støv	Element med 4,2 kg aktivt kull	Glassfiberfilter EU12 fanger 99,99% av partiklene på 0,3 mikron => HEPA	
Dimensjon	395x180x15 mm	320x155x10 mm	400x200x78 mm		400x200x150 mm	
						

*1232-S med mer kull brukes for kjøring i/av slam (svovel, ammoniakk)

Monteringssett 99350

Inneholder:

- 2 stk. adaptere for 100 mm luftslange
- 3 meter fleksibel luftslange og 2 stk. klemmer
- 3-trinns-bryter for viften



Manometer DY2000-100PA

- For måling av overtrykk i kabinen
- Måler 0-100 Pa

