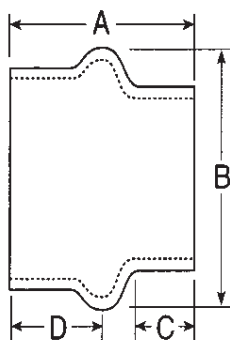
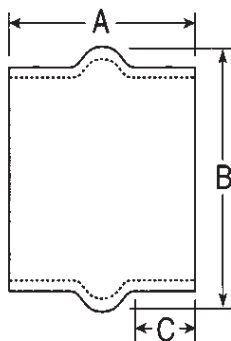


Gummioverganger

Fleksible koblingsdeler i gummi for luftinnsug. Gummioverganger av høy kvalitet for innsugsledningene mellom luftfilter og innsugsmanifolden på motoren.

- Fleksibel, absorberer mindre unøyaktigheter i konstruksjonen
- Gir mindre luftmotstand enn sveisede rørdeler
- Kan brukes ved temperatur på opptil 120°C.
- Enkel og rask montering.
- Lett å skifte under rutineservice.



Rett slange med hump

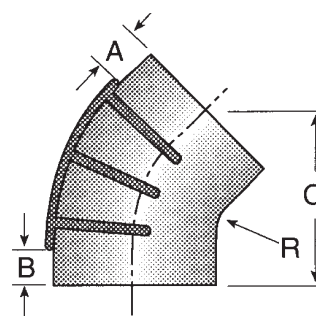
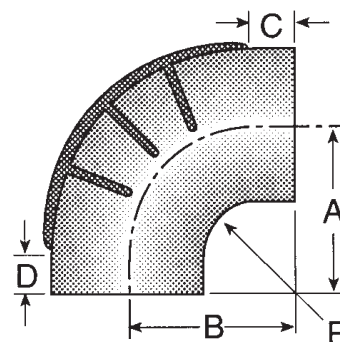
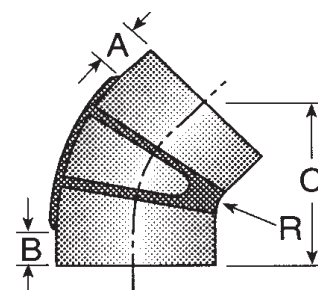
Best.nr.	Innv. dia.		A mm	B mm	C mm
	Tommer	mm			
3H2	2,00	51	76		
3H25	2,50	63	101		
3H275	2,75	70	108		
3H3	3,00	76	133	114	51
3H35	3,50	89	133	127	51
3H4	4,00	101	133	136	51
3H45	4,50	114	133	149	44
3H5	5,00	127	152	155	57
3H55	5,50	140	152	178	57
3H6	6,00	152	178	190	70
3H7	7,00	178	178	216	63
3H8	8,00	203	127	241	38
3H10	10,00	254	152	292	51

Rett reduksjon med hump

Best. nr.	Innv. dia.		A mm	B mm	C mm	D mm
	Tommer	mm				
30R25	3,00 X 2,50	76 x 64	152	108	54	76
35R30	3,50 X 3,00	89 X 76	152	127	54	54
40R30	4,00 X 3,00	101 X 76	133	133	40	40
50R35	5,00 X 3,50	127 X 89	152	160	38	44
50R40	5,00 X 4,00	127 X 101	152	160	38	44
55R40	5,50 X 4,00	140 X 101	152	160	47	51
55R50	5,50 X 5,00	140 X 127	152	175	47	51
60R50	6,00 X 5,00	152 X 127	152	190	47	51
60R55	6,00 X 5,50	152 X 140	152	190	51	51
70R55	7,00 X 5,50	178 X 140	172	210	57	70
70R60	7,00 X 6,00	178 X 152	127	216	37	38
80R55	8,00 X 5,50	203 X 140	178	241	44	44
80R60	8,00 x 6,00	203 x 152	152	241	35	38
80R70	8,00 x 7,00	203 x 178	152	241	37	38
100R80	10,00 x 8,00	251 x 203	152	292	44	51

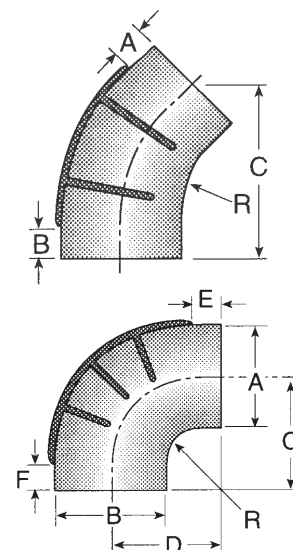
Gummibend

Best. nr.	Innv. dia.		A/B	C	D	R	Vinkel
	tommer	mm					
45 °							
45HL3	3,0	76	38	140		51	45 °
45HL35	3,5	89	38	140		51	45 °
45HL4	4,0	101	38	140		51	45 °
45HL45	4,5	114	38	146		44	45 °
45HL5	5,0	127	41	133		44	45 °
45HL55	5,5	140	44	159		44	45 °
45HL6	6,0	152	44	165		44	45 °
45HL7	7,0	178	57	203		44	45 °
45HL8	8,0	203	57	209		54	45 °
45HL10	10,0	254	57	267		79	45 °
90 °							
90HL2	2,0	51	89			44	90 °
90HL25	2,5	57	95			44	90 °
90HL3	3,0	76	133	44	38	51	90 °
90HL35	3,5	89	140	44	38	51	90 °
90HL4	4,0	101	146	44	38	51	90 °
90HL45	4,5	114	152	44	38	44	90 °
90HL5	5,0	127	155	44	41	44	90 °
90HL55	5,5	140	165	44	44	44	90 °
90HL6	6,0	152	178	57	51	44	90 °
90HL7	7,0	178	192	57	51	44	90 °
90HL8	8,0	203	216	51	57	54	90 °
90HL10	10,0	254	267	57	57	79	90 °
Uvanlige vinkler							
22HL4	4,0	22	38	114	22 °	44	22 °
68HL45	4,5	68	38	171	68 °	44	68 °
22HL55	5,5	22	44	133	22 °	44	22 °
54HL55	5,5	54	44	170	54 °	63	54 °
68HL55	5,5	68	44	210	68 °	101	68 °
22HL6	6,0	22	44	133	22 °	44	22 °
38HL6	6,0	38	58	184	38 °	44	38 °
54HL6	6,0	54	38	190	54 °	63	54 °
68HL6	6,0	68	44	216	68 °	101	68 °
63HL8	8,0	63	51	279	63 °	32	63 °



Reduksjonsbend

Best. nr.	Innv. dia.		A	B	C	D	R	Vinkel
	tommer	mm						
45HL60R55	6,00 X 5,50	152 X 140	44	44	165	-	124	45 °
45HL70R60	7,00 X 6,00	178 X 152	51	51	188	-	141	45 °
90HL60R50	6,00 X 5,00	152 X 127	127	152	177	152	38	90 °
90HL60R55	6,00 X 5,50	152 X 140	140	152	170	183	44	90 °
90HL70R50	7,00 X 5,00	177 X 127	127	177	177	159	38	90 °
90HL70R55	7,00 X 5,50	177 X 140	140	177	150	161	16	90 °
90HL70R60	7,00 X 6,00	177 x 152	152	177	227	192	13	90 °
90HL80R70	8,00 x 7,00	203 x 177	177	203	216	216	13	90 °



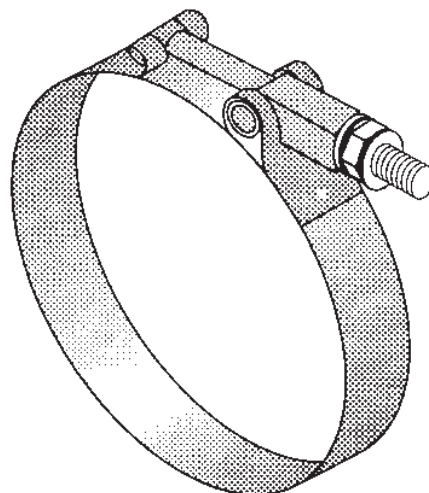
Aluminiumsrør

Rør for bruk mellom luftfilterhus og manifold. I overgangene benyttes gummideler. Kappes enkelt til passende lengder.

Best. nr.	Utvendig diameter		Lengde i meter
	tommer	mm	
99403-1	3	76	1
99403	3	76	3
99404-1	4	101	1
99404	4	101	3
99405-1	5	127	1
99405	5	127	3
99406-1	6	152	1
99406	6	152	3
99407-1	7	177	1
99407	7	177	3
99408-1	8	203	1
99408	8	203	3

T-klammer i rustfritt stål

Best. nr.	For slange med inv. dia.	Klammens inv. dia. i tommer
3316653	2,0"	2,25-2,50
3316654	2,5"	2,75-3,06
3316656	3,0"	3,25-3,56
3316657	3,5"	3,75-4,06
3316658	4,0"	4,25-4,56
3316659	4,5"	4,75-5,06
3316660	5,0"	5,25-5,56
3316661	5,5"	5,75-6,06
3316662	6,0"	6,38-6,69
3961461	6,5" ¹	6,81-7,12
3316663	7,0"	7,25-7,76
3960381	7,5" ¹	7,68-8,19
3316664	8,0"	8,50-8,81
3316665	10,0" ²	10,50-11,00
3316666	10,0" ³	10,25-10,75



¹ Til 90HL70R60

² Til 45° og 90° bend

³ Til rett slange og reduksjonsadapter

Adapter for luftinnsug på Deutz F 3-6 L 912/913 motorer

Manifolden på disse motorer har en diameter på 70 mm. (2.3/4") Ved å bruke dette adapter kan en bruke 4" (100 mm.) innsugsledning mellom manifold og luftfilterhus. Fordelen er at utvalget av koplingsdeler er mye større for 4".

Best. nr.	D	d	l
2052	4" / 102mm	2,75" / 70 mm	3" / 76 mm

